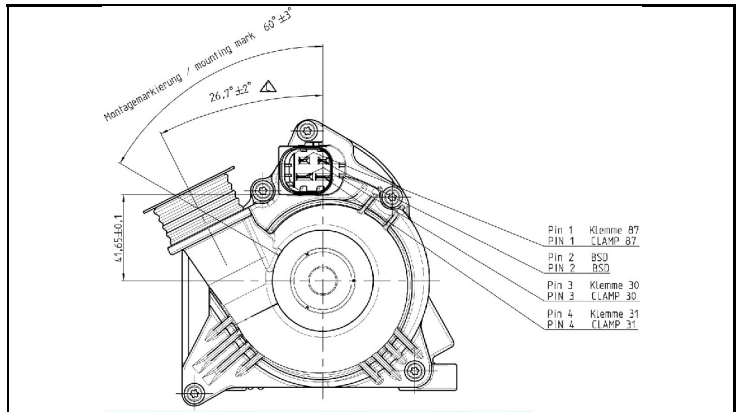


## Elektrische Wasserpumpe / Electric Water Pump A2C59514607

04.04.2018



1 - Produkt / Product



2 - Anschluss / Connector

### TECHNISCHE DATEN / TECHNICAL DATA:


Arbeitspunkt / Working point  
Nenndruckdifferenz / Differential pressure  
 $p \geq 0,800\text{bar}$   
Nennvolumenstrom / Flow rate  $Q \geq 9.000\text{m}^3/\text{h}$   
Stromaufnahme / Current  $I \leq 36,9\text{A}$

Betriebsbedingungen / Operating requirements  
Spannungsbereich / Operating voltage  
 $U (B) = 9\text{V} - 16\text{V} (12,5\text{V}/14\text{V})$   
Temperaturbereich / Operating temperature  
 $T (U) = -40^\circ\text{C} - +140^\circ\text{C} (+80^\circ\text{C})$

Schutzart / Protection classification: IP67

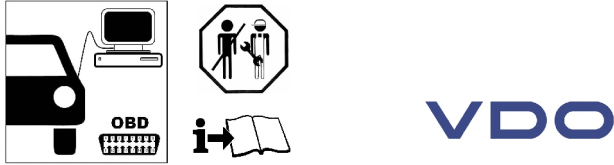
### ANMERKUNGEN / NOTES:

A) Gefahr der nicht sichtbaren Beschädigung der elektrischen Kühlmittelpumpe. Kühlmittelpumpe nach Herabfallen oder harten Schlägen keinesfalls einbauen, sondern durch neue Kühlmittelpumpe ersetzen. / Danger of invisible damage to the electric coolant pump. If the coolant pump falls or suffers severe impacts, do not install it and instead replace it with a new coolant pump.  
B) Die von außen zugängliche Dichtung zwischen Kunststoff- und Aluminiumgehäuse darf nicht mit Öl in Kontakt kommen. / Exterior gasket/seal between plastic and aluminum housing sections must avoid contact with oil.



**ATTENTION**  
Needs programming/updating when indicated.  
Observe the guidelines of the vehicle manufacturer.

**ACHTUNG**  
Muss ggf. angelehrt/aktualisiert werden.  
Vorgaben des Fahrzeugherstellers beachten.



3 - Montage Hinweise / Installation Notes



**ATTENTION**  
Observe precautions for handling electrostatic sensitive devices.  
Observe DIN EN 61340-5-1 und ANSI/ESD S20.20-1999.

**ACHTUNG**  
Vorsichtsmaßnahmen bei Handhabung elektrostatisch entladungsgefährdeter Bauelemente beachten.  
DIN EN 61340-5-1 und ANSI/ESD S20.20-1999 beachten.



**ATTENTION**  
DO NOT TOUCH  
CONNECTOR PINS

**ACHTUNG**  
STECCKERKONTAKTE  
NICHT BERÜHREN

4 - ESD Hinweise / ESD Notes